
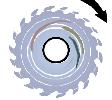

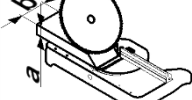
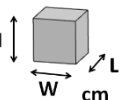






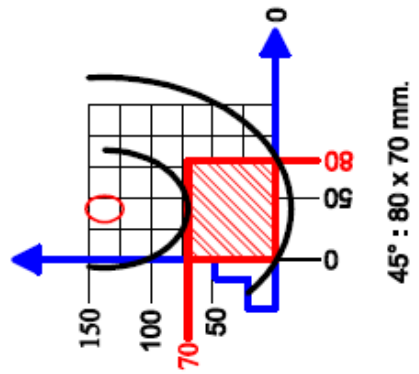
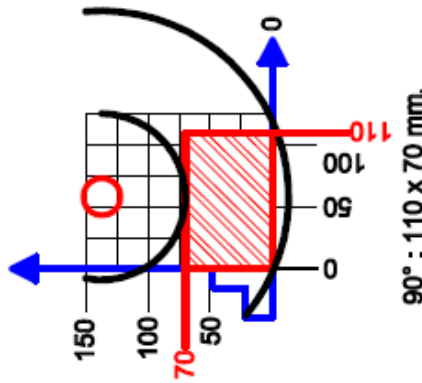
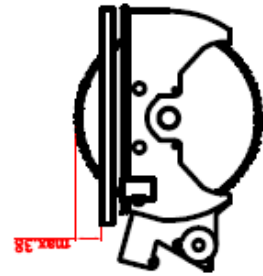
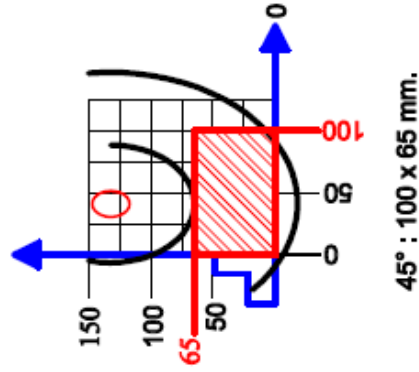
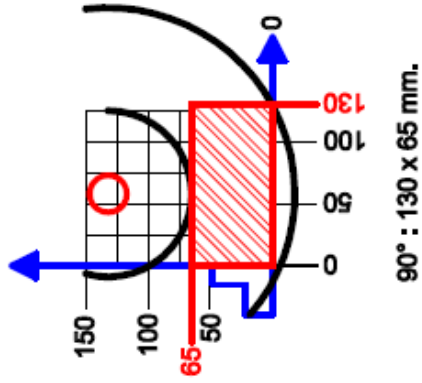
KD 300

KY 300

TEKNİK ÖZELLİKLER - TECHNICAL FEATURES - ТЕХНИЧЕСКИЕ ОСОБЕННОСТИ

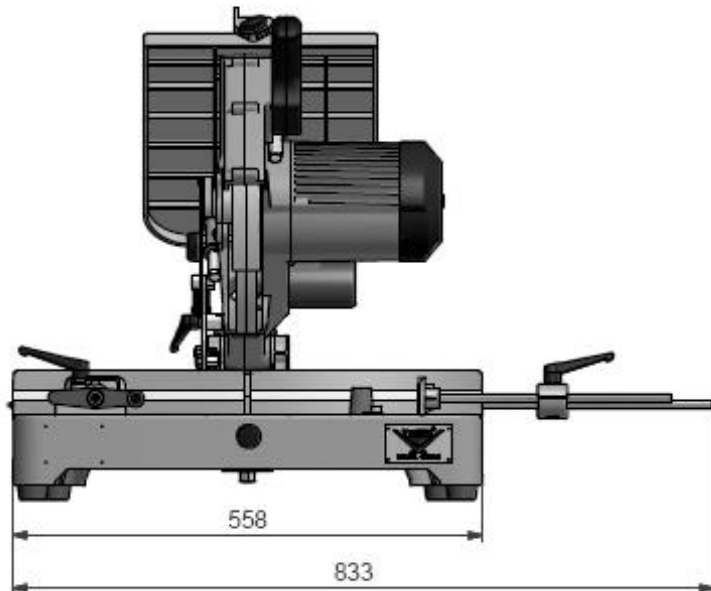
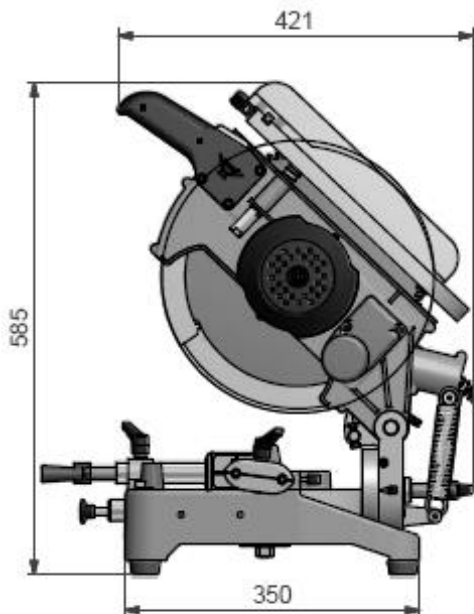
							
					W cm	kg	kg
KD 300	800 W 50 Hz 230 V AC N PE	3000 dev/dak. RPM	D = 300 mm d = 30 / 32 mm	--	W = 62 L = 48 H = 40	25	27
KY 300	800 W 50 Hz 230 V AC N PE	3000 dev/dak. RPM	D = 300 mm d = 30 / 32 mm	a : 50 mm b : 130 mm	W = 62 L = 48 H = 40	25	27

KESME DİYAGRAMI – CUTTING DIAGRAM – ДИАГРАММА ВЫПИЛИВАНИЯ

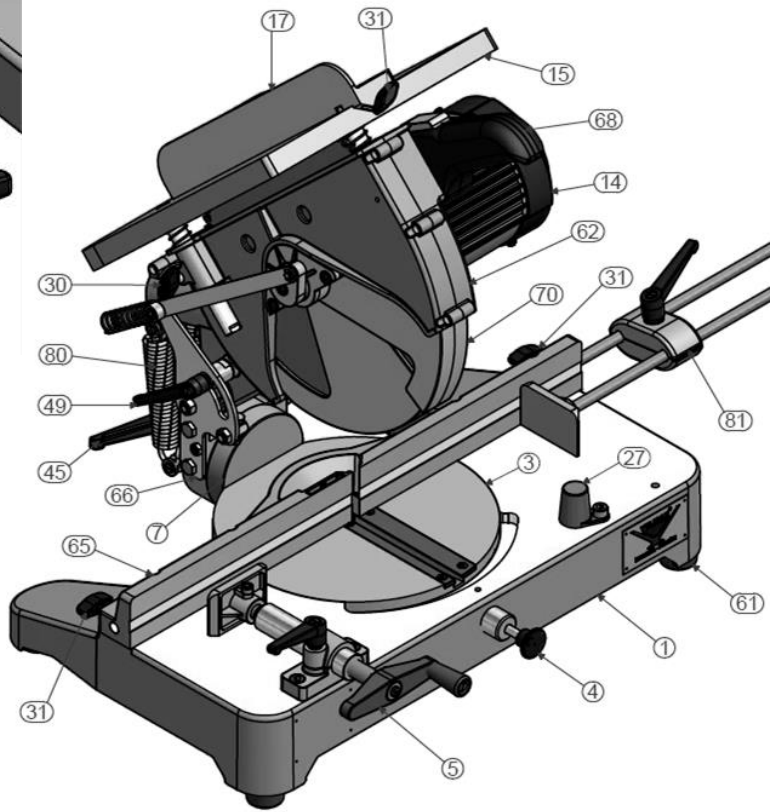
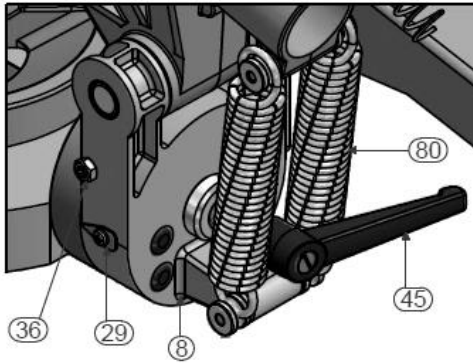


TOP TABLE CUTTING
TABLA OĞTU KESİM
MAX.38 mm

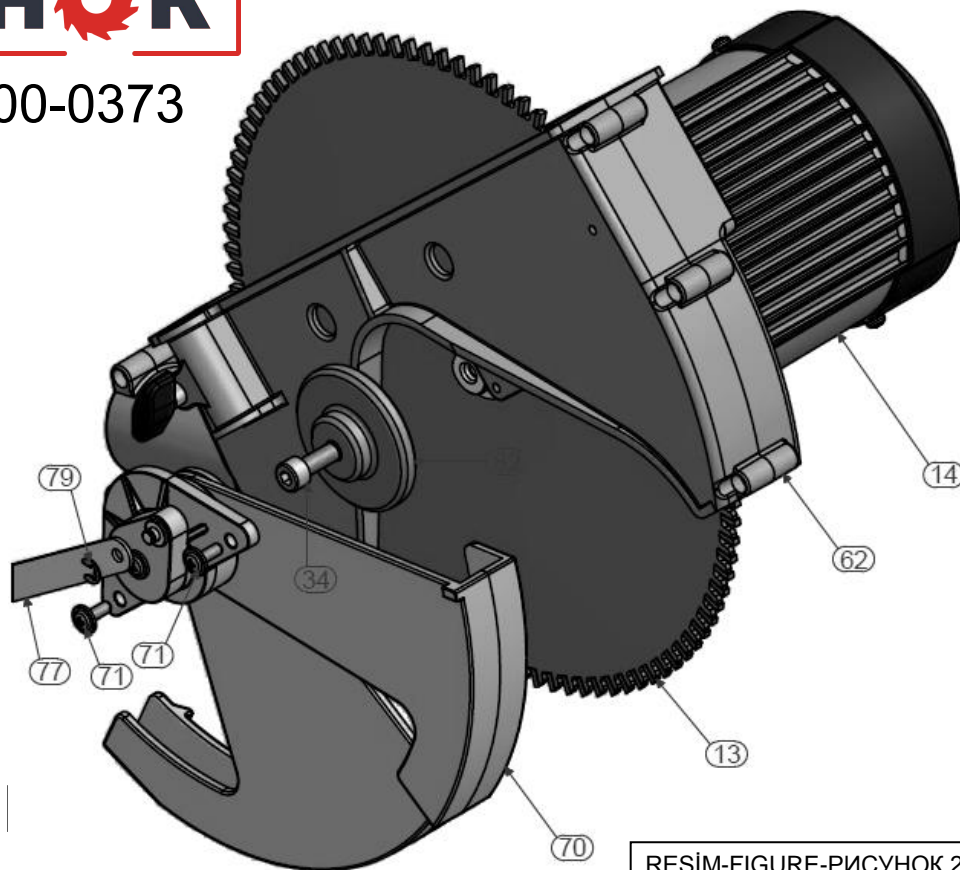
BOYUTLAR – DIMENSIONS – РАЗМЕРЫ



PARÇA LİSTESİ - PART LIST - ПЕРЕЧЕНЬ ДЕТАЛЕЙ



RESİM-FIGURE-РИСУНОК 1



RESİM-FIGURE-РИСУНОК 2

NO номер	СТОК KODU / CODE ПОРЯДОК КОД	ADET / QTY КОЛИЧЕСТВО	NO номер	СТОК KODU / CODE ПОРЯДОК КОД	ADET / QTY КОЛИЧЕСТВО
1	2TU012610-0035	1	65	2TU012610-0042	1
3	2TU012610-0017	1	66	2TU011441-0576	1
4	3UA030030-0001	1	68	3UA250030-0024	1
5	3UA090030-0004	1	70	3UA250030-0025	1
7	2TU012610-0020	1	71	1SC041000-0065	2
8	2TU012610-0019	1	77	2TU011210-0653	1
13	1SK010000-0002	1	79	1SC131000-0003	1
14	3UA250030-0007	1	80	1YY021000-0001	2
15	2TU012610-0018	1	81	3UA250030-0002	1
17	2TU012610-0021	1	82	2TU011710-0004	1
27	1PL010000-0010	1			
29	2TU011441-0017	1			
30	2TU011110-0144	1			
31	2TU011110-0145	3			
34	1SC021000-0026	5			
36	1SC071000-0011	4			
45	3UA040030-0013	1			
49	3UA040030-0004	1			
61	1PL030000-0002	4			
62	2TU012610-0025	1			

